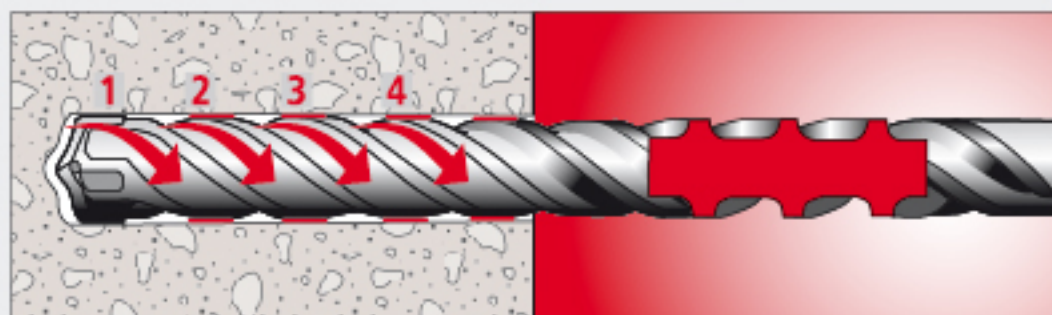


# Makita®

## Broca de martillo NEMESIS con inserción SDS-plus

La NEMESIS es una herramienta Premium para todos aquellos que tienen que ver con hormigón armado o piedra natural.



Geometría de 4 espirales.

Duración más larga de la broca y un comportamiento de vibración tranquilo al momento del taladrado.

Evacuación rápida del polvo de perforación.



### MÁS PRECISIÓN

Punta de centrado para una perforación precisa y direccionada.

### MÁS REDONDO

Las cuchillas de metal duro con 4 espirales garantizan perforaciones exactas.

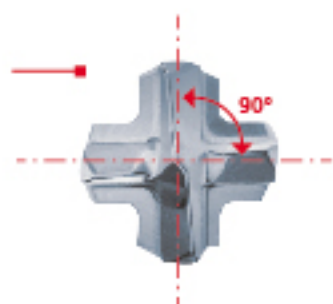
### BAJA VIBRACIÓN

La baja vibración protege al hombre y a la máquina.

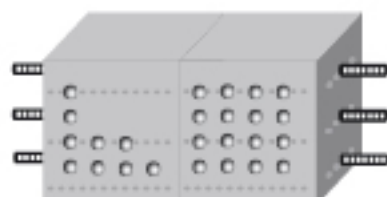
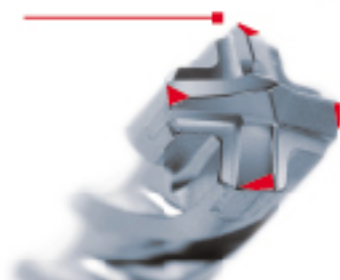
### MÁS PERFORACIONES

Las 4 cuchillas y 4 espirales permiten perforar en hormigón armado y obtener más perforaciones que con una broca convencional.

Pastilla de metal duro de una sola pieza con simetría 4x90° que evita el enganche en la armadura.



Biselado para la armadura permite una larga duración: hasta +50%.  
Óptimo comportamiento de perforación así como ningún enganche en la armadura del hormigón.

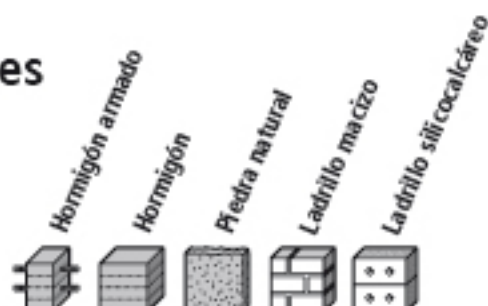


Convencional  
Competidor

NEMESIS



## Aplicaciones



NEMESIS

\*\*\* \*\* \*

\*\*\* = muy apropiado \*\* = apropiado \* = apropiado condicionalmente

## Medidas

Ø (D) mm	Largo Total (L) mm	Largo de trabajo (l) mm	Código Makita
5	110	50	B-11623
5	160	100	B-11639
5	260	200	B-27252
5,5	110	50	B-11645
5,5	160	100	B-11651
6	110	50	B-11667
6	160	100	B-11673
6	210	150	B-11689
6	260	200	B-11695
6	310	250	B-11704
6,5	160	100	B-11710
6,5	210	150	B-11726
6,5	260	200	B-11732
6,5	310	250	B-11748
7	110	50	B-11754
7	160	100	B-11760
7	210	100	B-30134
8	110	50	B-11776
8	160	100	B-11782
8	210	150	B-11798
8	260	200	B-11807
8	310	250	B-13328
8	460	400	B-13708
9	160	100	B-19869
9	260	200	B-27268
10	110	50	B-11813

Ø (D) mm	Largo Total (L) mm	Largo de trabajo (l) mm	Código Makita
10	160	100	B-11829
10	210	150	B-11835
10	260	200	B-11841
10	310	250	B-11857
10	450	390	B-11863
10	600	540	B-14174
10	1000	940	B-13334
11	160	100	B-20345
11	210	150	B-20351
11	260	200	B-20367
11	310	250	B-20373
12	160	110	B-11879
12	210	160	B-11885
12	260	210	B-11891
12	310	260	B-11900
12	450	400	B-11916
12	600	550	B-14180
12	1000	950	B-13340
14	160	110	B-11922
14	210	160	B-11938
14	260	210	B-12429
14	310	260	B-11944
14	450	400	B-11950
14	600	550	B-14196
14	1000	950	B-13356
15	160	110	B-14205
15	210	160	B-14211
15	260	210	B-14227
15	450	400	B-14233
16	160	110	B-13362
16	210	160	B-13378
16	260	210	B-13384
16	310	260	B-13390
16	450	400	B-13409
16	600	550	B-14249
16	1000	950	B-13415
18	250	200	B-12055
18	450	400	B-12061
20	250	200	B-12077
20	450	400	B-12083
22	250	200	B-12186
22	450	400	B-12099
24	250	200	B-12108
24	450	400	B-12114
25	250	200	B-12120
25	450	400	B-12136
28	250	200	B-12142
28	450	400	B-12158
30	250	200	B-12164
30	450	400	B-12170
32	450	400	B-12192